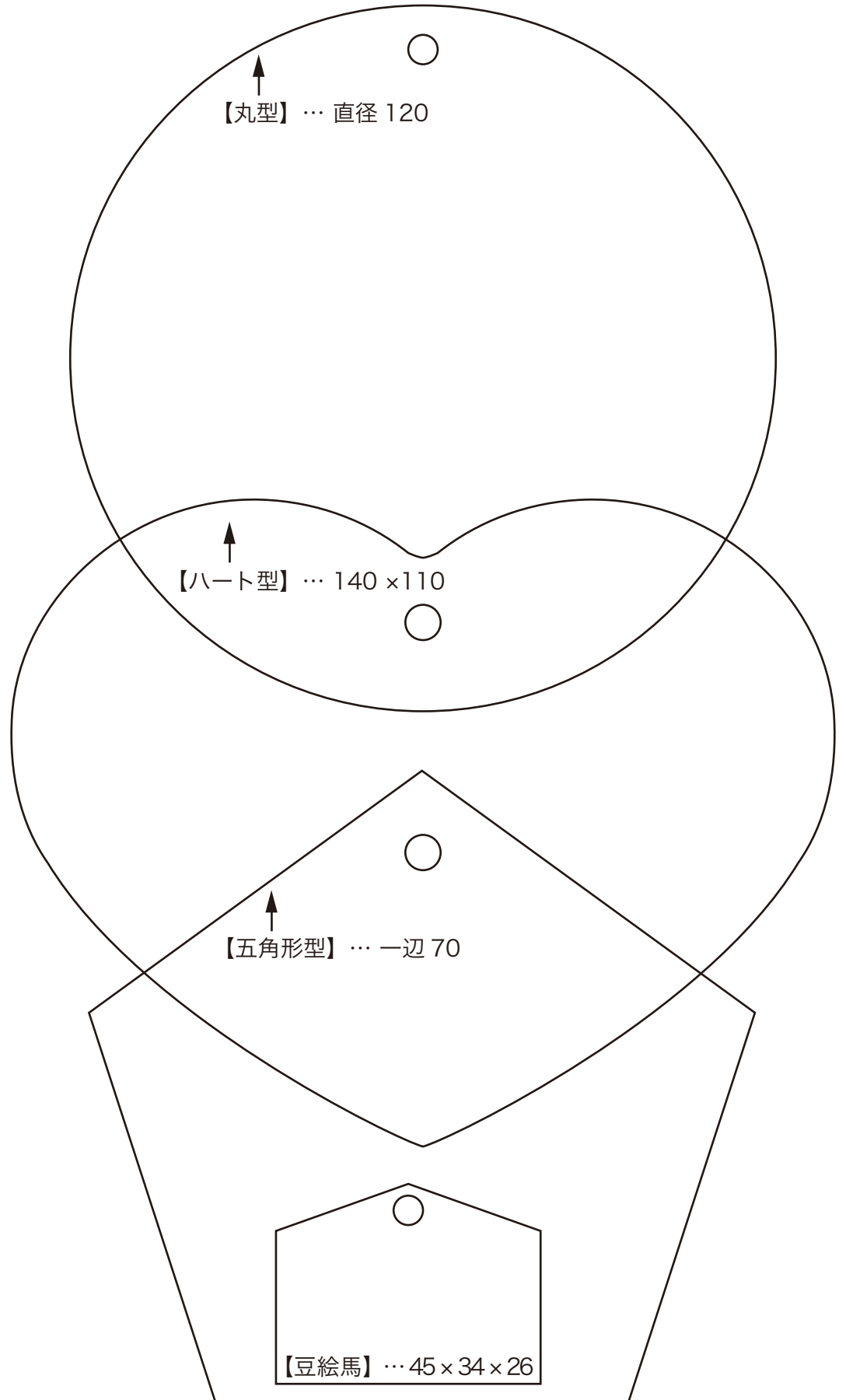


原寸大 サイズ早見表

豆絵馬・丸・ハート・五角形

【サイズ名】… 幅 × 高さ (外寸) × 高さ (端)
※単位はすべて mm(ミリメートル)です。
※厚さは立絵馬のみ 12mm、その他はすべて 6mm です。
※加工状態や仕様の変更により多少の誤差が生じる場合も
ございます。あくまで目安としてご参考ください。



原寸大 サイズ早見表

大①・大②・特大

【サイズ名】… 幅 × 高さ (外寸) × 高さ (端)

※単位はすべて mm(ミリメートル) です。

※厚さは立絵馬のみ 12mm、その他はすべて 6mm です。

※加工状態や仕様の変更により多少の誤差が生じる場合も
ございます。あくまで目安としてご参考ください。



【大①】… 150 × 95 × 85



【大②】… 177 × 108 × 93



【特大】… 195 × 135 × 110



原寸大 サイズ早見表

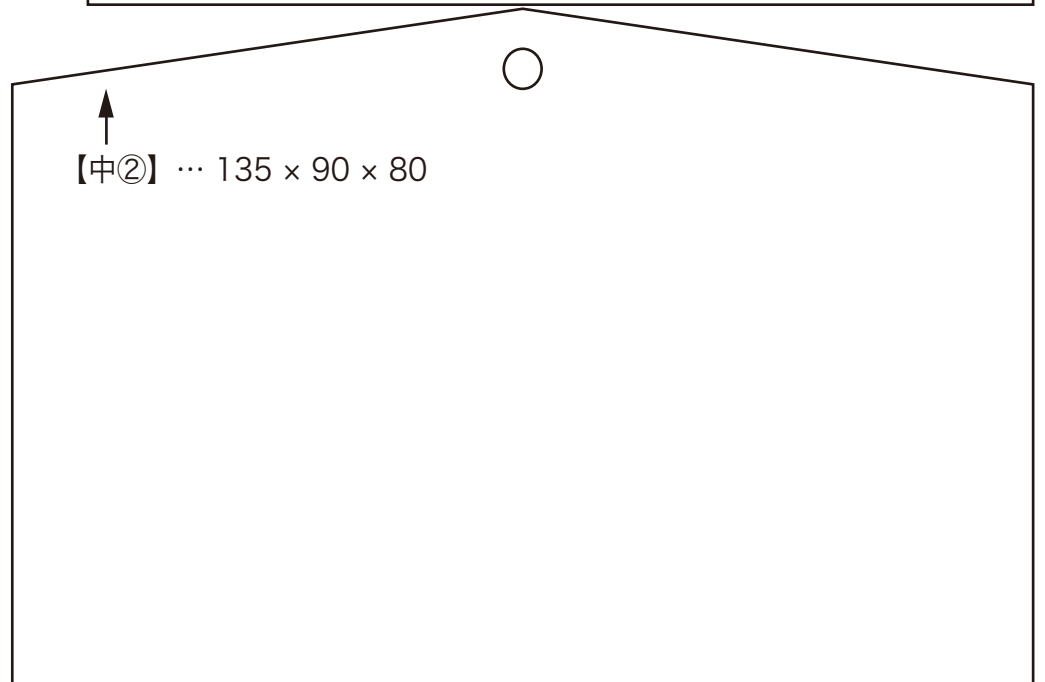
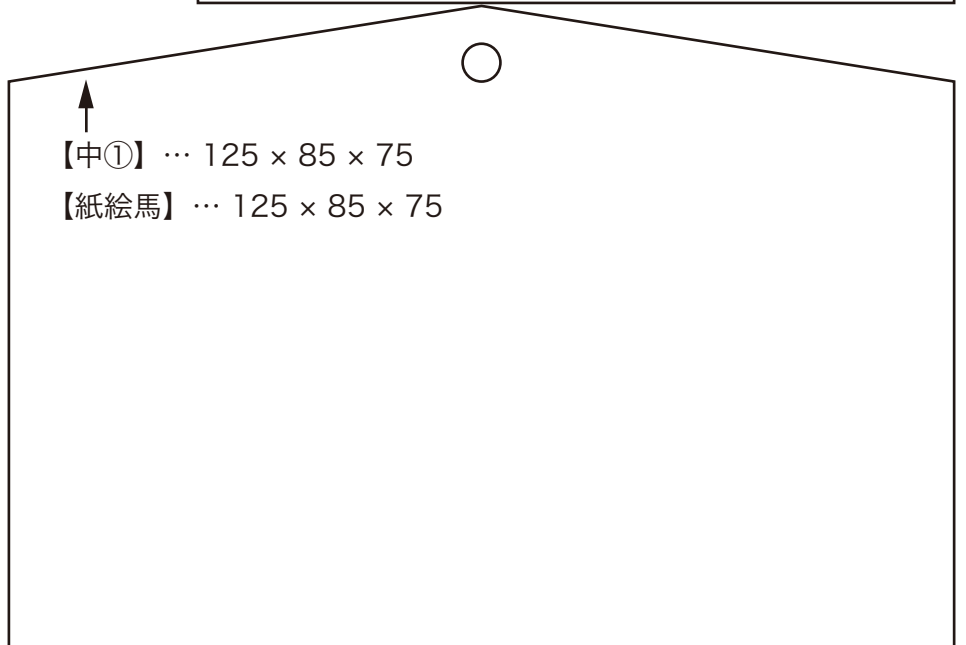
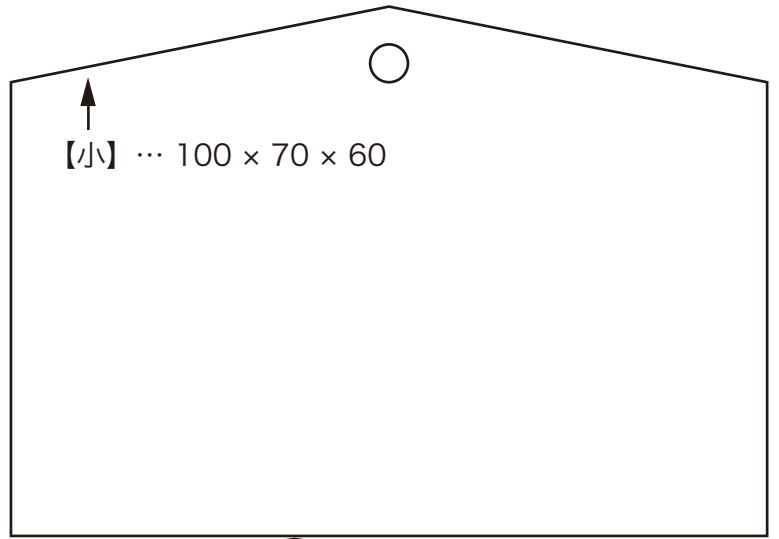
小・中①・紙絵馬・中②

【サイズ名】… 幅 × 高さ (外寸) × 高さ (端)

※単位はすべて mm(ミリメートル) です。

※厚さは立絵馬のみ 12mm、その他はすべて 6mm です。

※加工状態や仕様の変更により多少の誤差が生じる場合も
ございます。あくまで目安としてご参考ください。



原寸大 サイズ早見表

立絵馬

【サイズ名】… 幅 × 高さ (外寸) × 高さ (端)
※単位はすべて mm(ミリメートル) です。
※厚さは立絵馬のみ 12mm、その他はすべて 6mm です。
※加工状態や仕様の変更により多少の誤差が生じる場合も
ございます。あくまで目安としてご参考ください。

↑
【立絵馬】… 210 × 140 × 60

